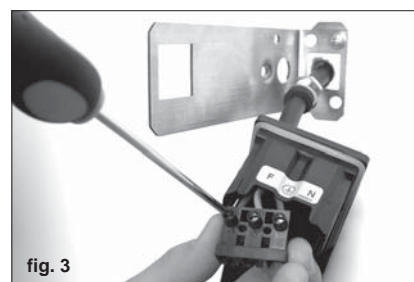
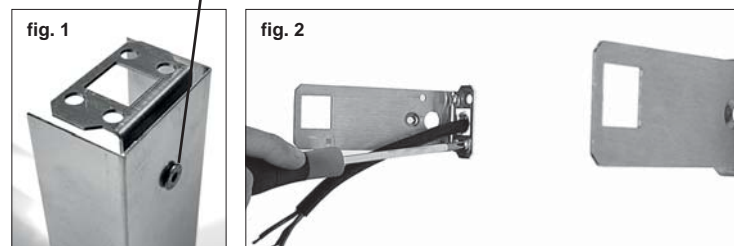
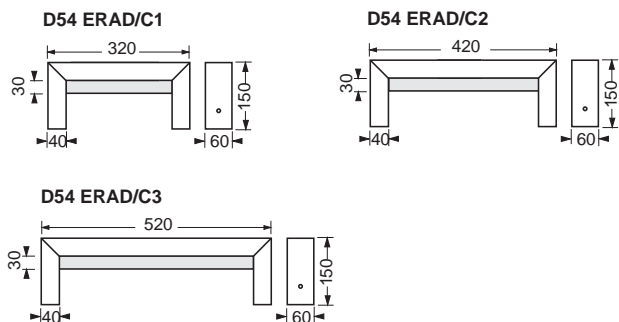


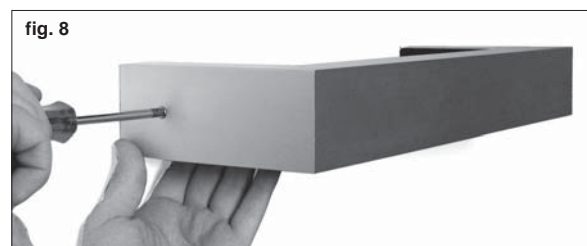
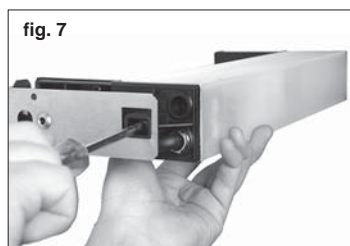
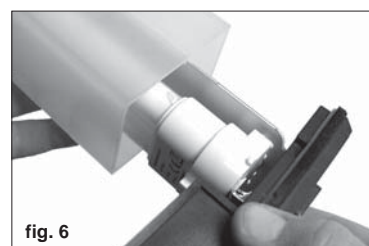
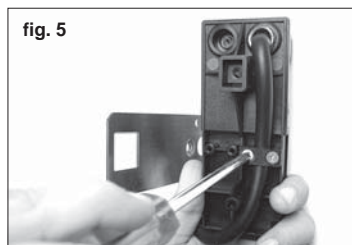
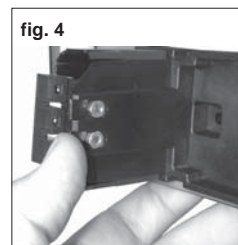
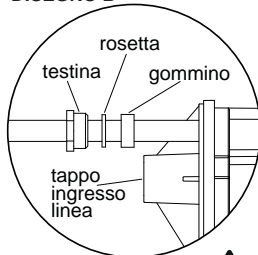
istruzioni di montaggio - manutenzione

D54 erad/C


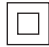


NOTA BENE: le presenti istruzioni di montaggio informano l'utilizzatore sulle corrette modalità di manutenzione e ricambio delle lampade. È vietata qualsiasi manomissione e/o trasformazione dell'apparecchio che deve essere installato ed utilizzato così come fornito ed in conformità delle Norme Impianti Nazionali. Installazioni non conformi fanno decadere ogni forma di garanzia, l'azienda non risponde dei danni causati da un errato montaggio. L'INSTALLAZIONE DEVE ESSERE EFFETTUATA DA PERSONALE QUALIFICATO.



DISEGNO B



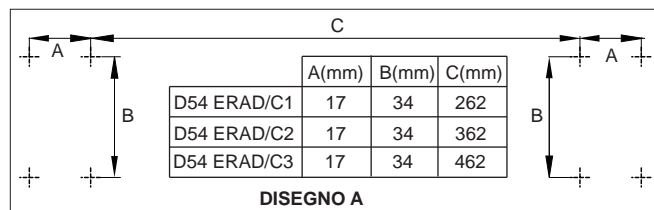
Caratteristiche apparecchio - significato dei simboli riportati in etichetta:
apparecchio idoneo per funzionamento in aria libera in ambienti esterni - interni
montaggio a parete e plafone

- IP65** apparecchio totalmente protetto contro la polvere e contro i getti d'acqua provenienti da ogni direzione
-  Versione **Classe I** isolamento semplice: è richiesta la terra di protezione
-  Versione **Classe II** doppio isolamento: non necessita di terra di protezione
-  sostituire i vetri di protezione se danneggiati
-  è vietato lo smaltimento come rifiuto urbano è obbligatoria la raccolta separata a fine vita del prodotto "Consorzio di appartenenza RAEE: Ecolight. Registro Nazionale dei Produttori N°: IT0801000000166"

ATTENZIONE: Prima dell'installazione ed in caso di manutenzione togliere la tensione.

INSTALLAZIONE:

- per effettuare i fori correttamente inserire le staffe a muro nella copertura come indicato in **figura 1** utilizzando le viti in dotazione.
- segnare i quattro punti dove forare, vedi **disegno A** per le quote.



- fissare le staffe come da **figura 2** utilizzando tasselli adeguati. Verificare che la copertura metallica possa scorrere coprendo entrambe le staffe.
- effettuare il cablaggio al morsetto, rispettando la polarità (vedi **fig.3** e **disegno B**).
- inserire i dadi nelle apposite cavità e fissare il morsetto al tappo. (vedi **fig.4**).
- serrare il pressacavo e la piastrina serracavo. (vedi **fig.5**)
- montare la lampada e inserire il blocco elettrico nel diffusore opale, facendo scorrere la piastra nell'apposito binario. (**fig.6**)
- chiudere il blocco elettrico con il tappo ingresso linea controllando che le guarnizioni siano dentro le loro sedi, utilizzare le staffe a muro come supporto e serrare a fondo la vite. (**fig.7**)
- applicare la copertura metallica e fissarla con le due viti laterali. (**fig.8**)

Per l'installazione in esterni è obbligatorio utilizzare (CEI EN 60598-1) cavo tripolare (**solo per classe 2 usare cavo bipolare**) flessibile in gomma neoprene tipo H07RN-F. Il diametro del cavo deve essere compreso tra 8 e 10mm. Non sono ammessi cavi in PVC con guaina esterna in PVC o comunque diversi da quello qui precisato.

MANUTENZIONE VERSIONE LAMPADA:

Per il ricambio lampada aprire il blocco elettrico solo dal tappo ingresso linea. Attenersi strettamente al tipo e alla potenza di lampada indicati in targa. Leggere attentamente le istruzioni fornite dal costruttore della lampada per il suo corretto uso. Il ricambio lampada va effettuato con la massima attenzione evitando che possano sporcarsi la guarnizione di tenuta e la battuta d'appoggio relativa. È quindi necessario, prima di procedere all'apertura dell'apparecchio, pulirlo accuratamente. Se la guarnizione di tenuta si presenta deformata o non in perfette condizioni è necessario sostituirla.

VERSIONE LED:

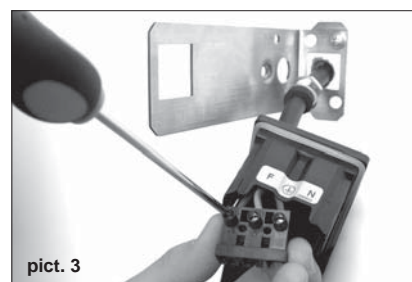
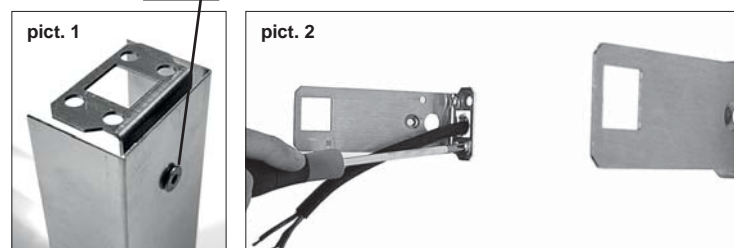
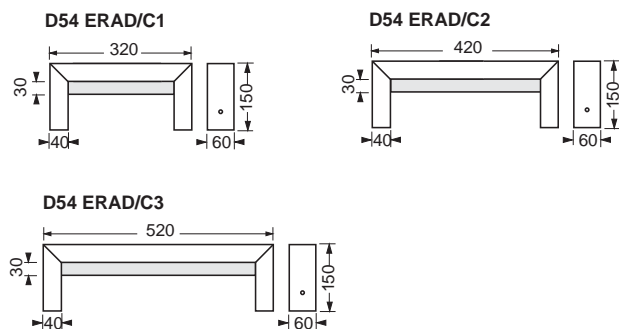
la sorgente luminosa contenuta in questo apparecchio deve essere sostituita solo dal costruttore o dal suo servizio di assistenza o da personale altrettanto qualificato.

Controllo qualità: In caso di reclamo mettersi in contatto con la nostra azienda o con la nostra organizzazione di vendita citando l'ordine di acquisto e il numero di matricola che contrassegna l'apparecchio. / Modifiche tecniche sono soggette a cambiamenti senza preavviso!

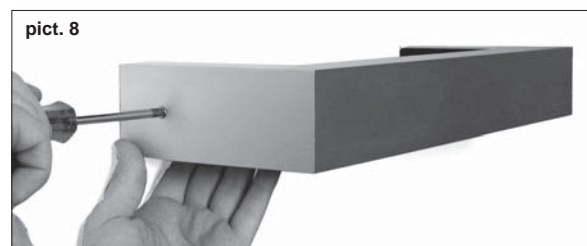
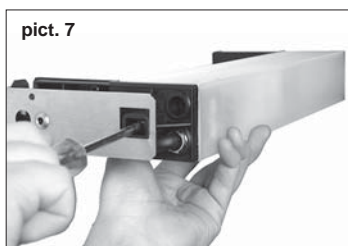
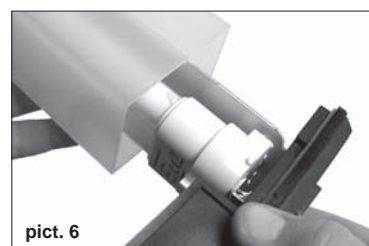
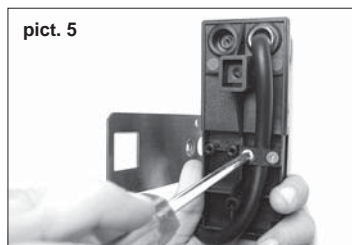
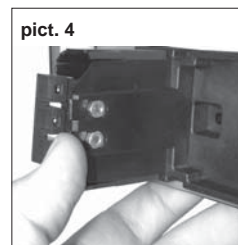
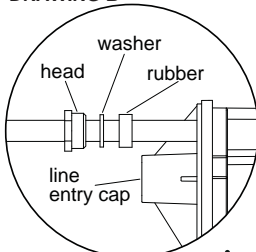
installation and maintenance sheet

D54 erad/C

NB: These assembly instructions must be given to end users for correct maintenance and so that they know how to change the bulb. The appliance must not be tampered with or transformed and it must be installed and used as supplied and in compliance with the National Rules on Installations. Any non-compliant installations will invalidate all forms of guarantee. THE COMPANY CANNOT BE HELD RESPONSIBLE FOR DAMAGE CAUSED BY INCORRECT ASSEMBLY.







DRAWING B



Features - meaning of the symbols shown on the label:

for operation in free air only - for exterior and interior use application on wall and ceiling

- IP65** Totally dust proof.
Protected against water jets from any directions.
-  Version **Class I** SIMPLE INSULATION:
earth required
-  Version **Class II** DOUBLE INSULATION:
no earth required
-  replace the protection screens if damaged
-  getting rid of as urban waste forbidden
separate collection is mandatory when
the product is at the end of its life



ATTENTION: switch-off the power supply before any installation and maintenance operations.

INSTALLATION:

- to make the holes correctly, insert the wall brackets in the cover as shown in **pictures 1** using the screws supplied.
- mark the four points where the holes are to be made, see **DRAWING A** for the heights.

	C		
	A(mm)	B(mm)	C(mm)
D54 ERAD/C1	17	34	262
D54 ERAD/C2	17	34	362
D54 ERAD/C3	17	34	462

DRAWING A

- fix the brackets as per **pictures 2** using appropriate dowels. Check that the metal cover can slide covering both brackets.
- wire the terminal, respecting the polarity (see **pict.3** and **drawing B**).
- insert the nuts into the appropriate recesses and fix the terminal to the cap. (see **pict.4**).
- tighten the cable nut and the cable gland plate. (see **pict.5**)
- mount the lamp and insert the electric block in the opal diffuser, sliding the plate in the appropriate guide. (**pict.6**)
- close the electric block with the line entry cap, checking that the washers are in place, use the wall brackets as support and tighten the screws completely. (**pict.7**)
- put on the metal cover and fix it with the two side screws. (**pict.8**).

For outdoor installation it is mandatory (CEI EN 60598-1) to use a flexible tri-polar (**two-core only for Class II version**) neoprene rubber cable type H07RN-F. The cable diameter must be between 8 and 10mm. PVC insulated cables or with outer PVC cover or anyhow cables different from the one here prescribed are not allowed.

MAINTENANCE LAMP VERSION:

To change the lamp open the electric block from the line entry cap only. Respect fully type and power of lamp as shown on the label. Read carefully the instructions of the lamp manufacturer for proper lamp use. The relamping must be done with the utmost care avoiding to dirty the sealing gasket and its contact surface. Before opening the fixture it is therefore necessary to clean it accurately. If the gasket is deformed and not in perfect conditions it is necessary to change it.

LED VERSION:

the light source contained in this luminaire shall only be replaced by the manufacturer or his service agent or a similar qualified person.

Quality control: In case of complaint please get in touch with our company or its sales organization. Please give the number of your order as well as the serial number that recognizes the fixture. / Specifications are subject to change without notice!



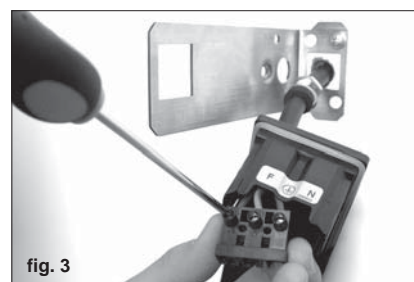
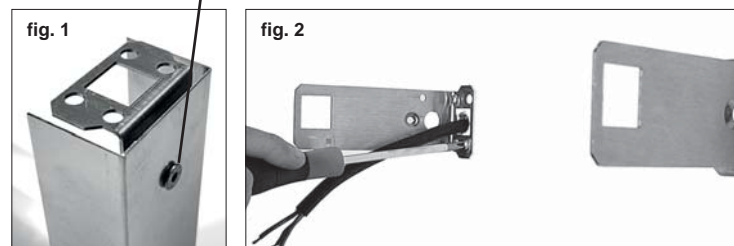
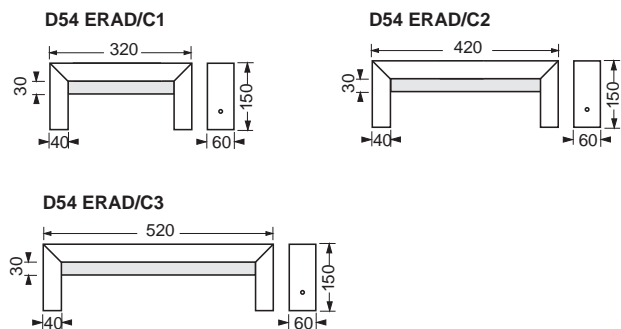
Castaldi Lighting S.p.A.

via Benvenuto Cellini, 8 • 21012 - Cassano Magnago (VA) Italy • T +39 0331.706.91 • F +39 0331.706.999 • technical@castaldilighting.it • www.castaldilighting.it

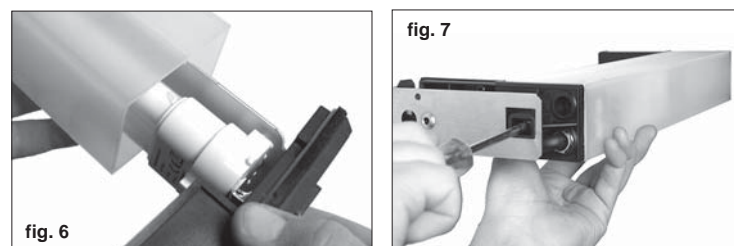
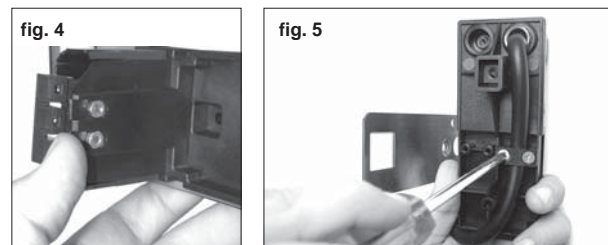
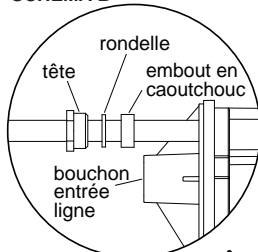
instructions de montage - entretien

D54 erad/C

REMARQUE: les instructions d'assemblage ci-jointes informent l'utilisateur des modalités d'entretien et de remplacement des lampes. Il est interdit d'effectuer toute manipulation et/ou transformation de l'appareil, qui doit être installé et utilisé tel qu'il a été fourni et selon les normes nationales pour les installations. La non conformité des installations conduit à l'annulation de toute forme de garantie; l'entreprise ne peut pas être tenue pour responsable des dommages causés par une mauvaise installation. L'INSTALLATION DOIT ÊTRE EFFECTUÉE PAR UN PERSONNEL QUALIFIÉ.



SCHEMA B



Caractéristiques de l'appareil- signification des symboles portés sur l'étiquette:
appareil d'extérieur et d'intérieur pour fonctionnement en plein air
montage mural et plafond

IP65

Dispositif totalement protégé contre la poussière.
Il est protégé contre les jets d'eau de toutes les directions.



Classe I Version ISOLATION SIMPLE:
mise à la terre nécessaire



Classe II Version DOUBLE ISOLATION: Il ne nécessite pas d'une mise à la terre de protection



remplacer les verres de protection abîmés



il est interdit l'élimination comme ordures urbaines
le ramassage séparé est obligatoire lorsque le produit est à la fin de sa vie



ATTENTION:

Couper l'alimentation avant toute intervention!

INSTALLATION:

- pour effectuer correctement les trous, introduire les étriers murales dans la couverture, comme illustré sur la **figure 1**, à l'aide des vis fournies.
- faire une croix au niveau des quatre points à forer, voir le **schéma A** pour les cotes.

	C		
	A(mm)	B(mm)	C(mm)
D54 ERAD/C1	17	34	262
D54 ERAD/C2	17	34	362
D54 ERAD/C3	17	34	462

SCHEMA A

- fixer les étriers comme illustré sur la **figure 2** en utilisant des chevilles adaptées. Vérifier que la couverture métallique puisse coulisser en couvrant les deux pattes.
- effectuer le raccordement à la borne en respectant la polarité (voir la **fig.3** et le **schéma B**).
- introduire les écrous dans les creux prévus à cet effet et fixer la borne au bouchon (voir la **fig.4**).
- serrer le serre-câble et la plaque serre-câble. (voir la **fig.5**)
- monter l'ampoule et introduire le bloc électrique dans le diffuseur opale en faisant coulisser la plaque dans le rail. (**fig.6**)
- fermer le bloc électrique avec le bouchon d'entrée de la ligne en contrôlant que les joints soient dans leurs sièges; utiliser les étriers murales comme support et serrer la vis à fond. (**fig.7**)
- poser la couverture métallique et la fixer avec les deux vis latérales. (**fig.8**)

Pour fonctionnement en extérieur il est obligatoire d'utiliser (EN 60598-1) du câble tripolaire flexible (**bipolaire seulement pour version classe 2**) en caoutchouc néoprène type H07RN-F. Le diamètre du câble doit être compris entre 8 et 10 mm. Les câbles avec isolation en PVC ou avec gaines externes en PVC ou quand-même différents de ceux ici précisés ne sont pas admi.

ENTRETIEN LAMP VERSION:

Pour le remplacement de la lampe ouvrir le bloc électrique de la part du bouchon d'entrée de la ligne. S'en tenir strictement au type et à la puissance de lampe indiqués sur l'étiquette. Lire attentivement les instructions fournies par le constructeur de la lampe pour un usage correct. Le remplacement de la lampe doit être effectué avec une très grande attention en évitant de salir le joint et sa base d'appui. Il est donc nécessaire, avant de procéder à l'ouverture de l'appareil, de le nettoyer soigneusement. Si le joint d'étanchéité est déformé et en mauvais état, il est nécessaire de le changer.

VERSION LED:

La source lumineuse contenue dans cet appareil doit être remplacée exclusivement par le fabricant ou son service technique, voire par un technicien qualifié.

Contrôle qualité: Pour toute réclamation, nous vous prions de bien vouloir contacter notre société ou notre organisation de vente, en citant le numéro de commande et le numéro qui contremarque l'appareil. / Sous réserve de modifications des spécifications techniques!



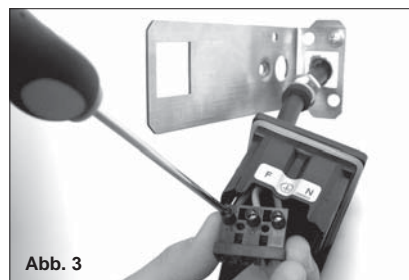
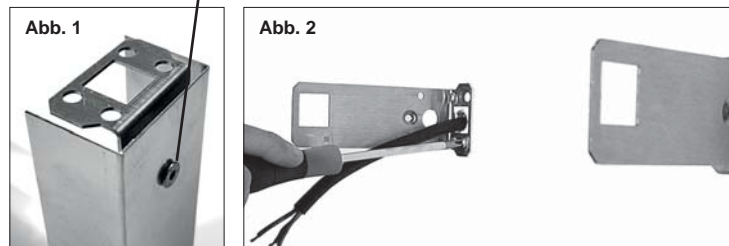
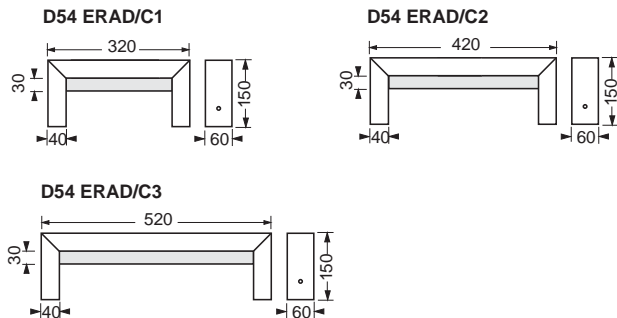
Castaldi Lighting S.p.A.

via Benvenuto Cellini, 8 • 21012 - Cassano Magnago (VA) Italy • T +39 0331.706.91 • F +39 0331.706.999 • technical@castaldilighting.it • www.castaldilighting.it

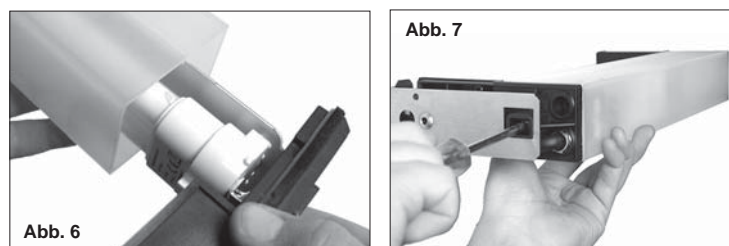
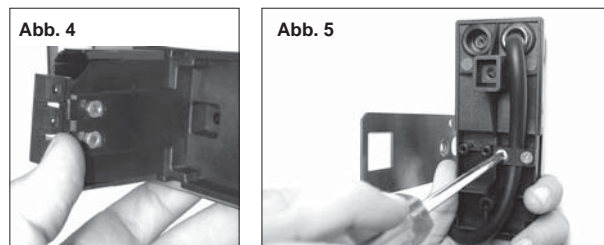
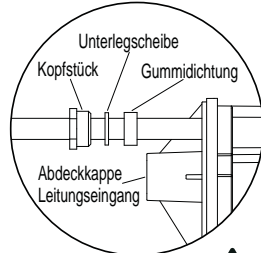
Montageanleitung - Instandhaltung

D54 erad/C

WICHTIGER HINWEIS: diese Montageanleitung informiert den Anwender über die korrekten Wartungsmaßnahmen und den Austausch der Lampen. Jede Manipulation und/oder Veränderung des Geräts, das in dem gelieferten Zustand installiert und verwendet werden muss und den nationalen Normen für Anlagen entspricht, ist verboten. Bei unsachgemäßer Installation verfallen jegliche Garantieansprüche und die Firma haftet nicht für Schäden aufgrund einer unsachgemäßen Installation. DIE INSTALLATION MUSS VON QUALIFIZIERTEM FACHPERSONAL DURCHFÜHRT WERDEN.



ZEICHNUNG B



Eigenschaften - Bedeutung der Symbole auf dem Typenschild:

Die Leuchte ist für den Innen sowie den Außenbereich geeignet Montage auf Wand oder Decke

IP65

Das Gerät ist vollständig gegen Staub geschützt. Geschützt gegen Spritzwasser aus allen Richtungen.



Schutzklasse I EINFACHE ISOLIERUNG: Erfordert einen Schutzleiter



Schutzklasse II DOPPELTE ISOLIERUNG: Eine Erdung ist nicht erforderlich



die beschädigten Schutzgläser ersetzen



Das Entsorgen im Hausmüll ist verboten! Bei Ablauf der Lebensdauer bitte beachten: Abfalltrennung ist Pflicht



ACHTUNG: Vor Installationen und Instandhaltungsarbeiten die Spannung trennen.

INSTALLATION:

- Zur korrekten Ausführung der Bohrungen, müssen die Wandbügel unter Verwendung der mitgelieferten Schrauben in die Abdeckung eingesetzt werden (s. **Abb. 1**).
- Die vier Bohrpunkte markieren (für die Maße siehe **Zeichnung A**).

	C		
	A(mm)	B(mm)	C(mm)
D54 ERAD/C1	17	34	262
D54 ERAD/C2	17	34	362
D54 ERAD/C3	17	34	462

ZEICHNUNG A

- Die Bügel gemäß **Abb. 2** befestigen, wobei geeignete Dübel benutzt werden müssen. Sicherstellen, dass die Metallverkleidung in der Führung gleiten kann und dabei beide Bügel abdeckt.
- Die Verkabelung an der Klemmleiste ausführen, wobei auf die Polarität geachtet werden muss (s. **Abb. 3** und **Zeichnung B**).
- Die Muttern in die entsprechenden Vertiefungen einsetzen und anschließend die Klemmleiste an der Abdeckkappe (s. **Abb. 4**) befestigen.
- Die Kabelklemme, sowie das Klemmplättchen anziehen (s. **Abb. 5**).
- Die Lampe montieren und den Elektroblock in den opalen Diffusor einsetzen, wobei die Platte in der entsprechenden Führung gleiten muss (**Abb. 6**).
- Den Elektroblock mit der Abdeckkappe für den Leitungseingang verschließen und dabei achten, dass die Dichtungen richtig sitzen. Die Wandbügel als Halterung verwenden und die Schrauben gründlich anziehen (**Abb. 7**).
- Die Metallverkleidung anbringen und diese mit den zwei seitlichen Schrauben befestigen (**Abb. 8**).

Bei Aussenmontage ist es Pflicht (CEI EN 60598-1) biegsames dreipoliges Kabel (**bipolar nur für die Version in Klasse 2**) aus Neoprengummi Typ H07RN-F mit Durchmesser zwischen 8 und 10 mm zu verwenden. Der Kabeldurchmesser muss zwischen 8 und 10 mm sein. Nicht zulässig sind PVC-Kabel mit Aussenmantel aus PVC oder auf jeden Fall andere als die hier angegebenen.

WARTUNG LAMP VERSION:

Für den Lampenaustausch öffnen Sie den Elektroblock-abdeckkappe nur von der Leitungseingang. Ersetzen Sie die Lampe rechtzeitig am Ende ihrer Funktionsdauer und beachten Sie dabei auf dem Schild ausgegebene Leistung und Typ. Die den Lampen beigelegten Gebrauchsanweisungen aufmerksam lesen und beachten. Bevor Sie das Gerät öffnen, müssen Sie gründlich reinigen. Verformte oder nicht in einwandfreiem Zustand befindliche Dichtungen müssen ausgetauscht werden.

LED-VERSION:

Die Lichtquelle dieses Geräts darf nur vom Hersteller, seinem Kundendienst oder entsprechend qualifiziertem Personal ausgetauscht werden.

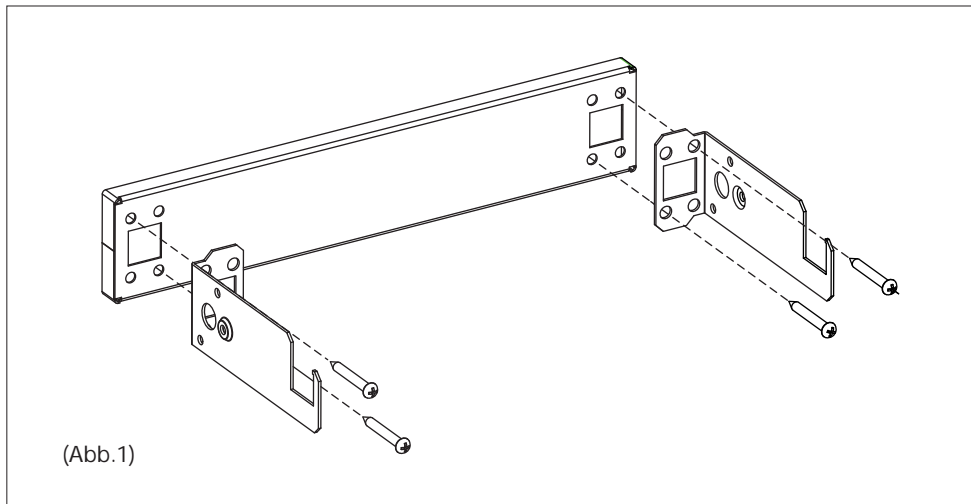
Qualitätskontrolle: Sollten Sie Reklamationen haben, wenden Sie sich an unsere Firma oder an unsere Verkaufsorganisation unter Angabe des Bestelldatums und der Kennnummer des Geräts. / Technische Änderungen vorbehalten!



Castaldi Lighting S.p.A.

via Benvenuto Cellini, 8 • 21012 - Cassano Magnago (VA) Italy • T +39 0331.706.91 • F +39 0331.706.999 • technical@castaldilighting.it • www.castaldilighting.it

NOTA BENE: Vorliegende Montageanleitungen müssen auf jeden Fall dem Endverbraucher übergeben werden, damit dieser über die korrekten Wartungs- und Lampenaustauschmodalitäten informiert ist.



(Abb.1)

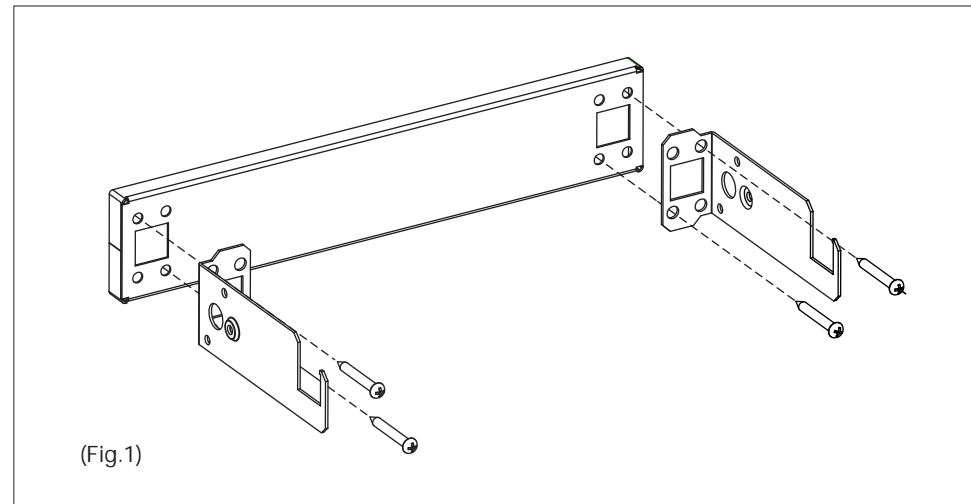
Für eine korrekte Installation

- das Kabelkanal als Schablone benutzen.
- das Kabelkanal und Wand-bügel auf die installation Fläche fixieren wie in Abbildung 1.
4 Spreizdübel in die richtige Massnahme benutzen.

Qualitätskontrolle

Sollten Sie Reklamationen haben, wenden Sie sich an unsere Firma oder an unsere Verkaufsorganisation unter Angabe des Bestelldatums und der Kennnummer des Geräts.

NOTA BENE: Le presenti istruzioni di montaggio devono obbligatoriamente essere consegnate all'utente finale affinché conosca le corrette modalità di manutenzione e ricambio lampada.



(Fig.1)

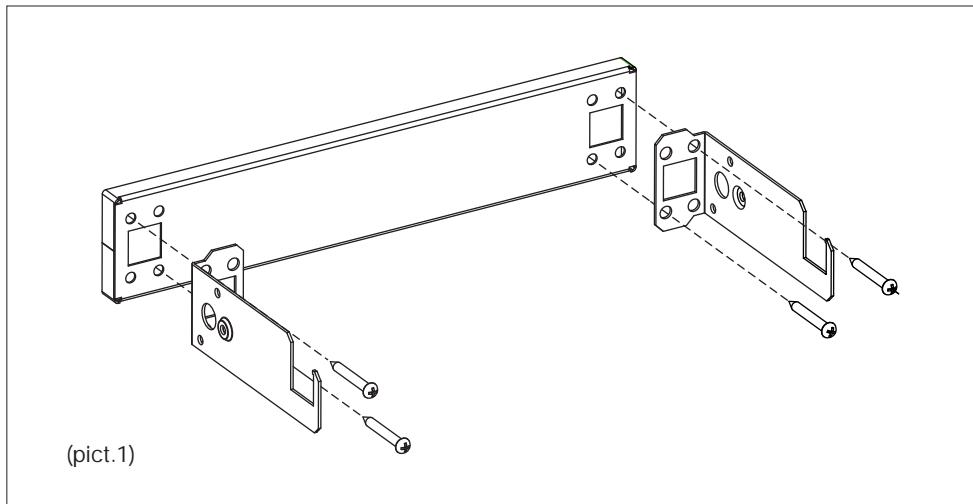
Istruzioni per una corretta installazione

- Utilizzare la canalina come dima di foratura.
- Fissare sulla superficie di installazione la canalina e le staffe a muro, come in figura 1, utilizzando 4 tasselli ad espansione della misura adeguata.

Controllo qualità

In caso di reclamo mettersi in contatto con la nostra azienda o con la nostra organizzazione di vendita citando l'ordine di acquisto e il numero di matricola che contrassegna l'apparecchio.

NB: These assembly instructions must be given to end users for correct maintenance and so that they know how to change the bulb.



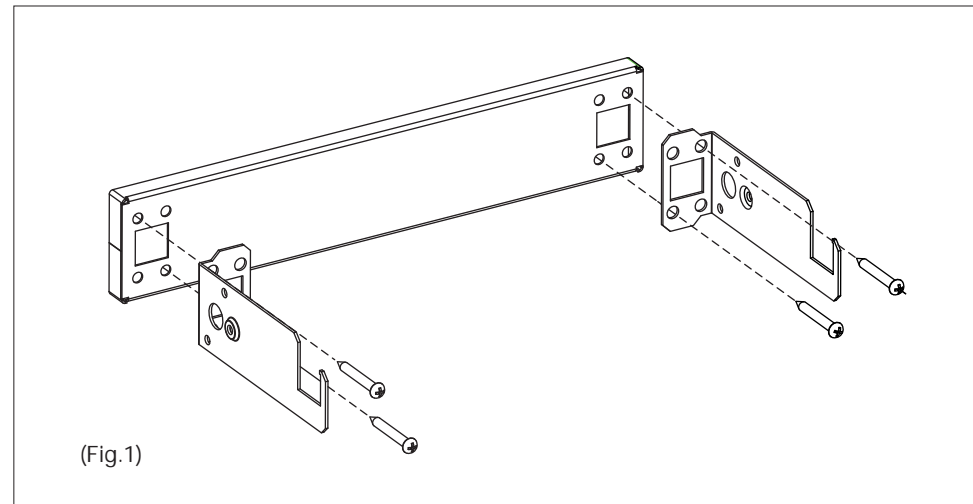
For a proper installation

- use the raceway as drilling template.
- fix on the installation surface both the raceway and the wall brackets, as shown in picture 1, using 4 suitable screws anchors.

Quality control

Should you have any complaint please get in touch with our company or its sales organization. Please give the number of your order as well as the serial number that recognizes the fixture.

NOTA BENE: Remettre obligatoirement ces instructions de montage à l'usager final pour qu'il connaisse les modalités correctes de maintenance et de remplacement d'ampoule.



Pour une installation correcte

- utiliser la conduite pour la position des trous.
- fixer sur la surface d'installation soit la conduite et les étriers, comme indiqué sur la fig. 1, en employant 4 vis tamponnées .

Contrôle qualité

Pour toute réclamation, nous vous prions de bien vouloir contacter notre société ou notre organisation de vente, en citant le numéro de commande et le numéro qui contremarque l'appareil.